

**Línea de Cocción Modular
EVO900 400mm Fry Top eléctrico,
Cromo Cepillado liso, Placa
horizontal**

ARTÍCULO # _____

MODELO # _____

NOMBRE # _____

SIS # _____

AIA # _____



392357 (Z9IINDAOMCA)

Fry top eléctrico de medio módulo con placa de cocción cromada cepillada lisa, horizontal, control termostático, raspador y tapón incluidos

392398 (Z9IINIAOMCA)

* NOT TRANSLATED *

Descripción**Artículo No.** _____

Superficie de cocción lisa en cromo cepillado. Rango de temperatura de 120 ° C a 280 ° C. Para ser instalado en instalaciones de base abierta, soportes puente o sistemas voladizos. Cajón extraíble debajo de la superficie de cocción para la recogida de grasas y grasas. Cuerpo y encimera de la unidad completamente en acero inoxidable con acabado Scotch Brite. Encimera de trabajo extra resistente en acero inoxidable de 2 mm de alta resistencia. Bordes laterales en ángulo recto para permitir una unión empotrada entre unidades.

Características técnicas

- La unidad se puede montar sobre bases armario abiertas, soportes a puente o cocina suspendida.
- En la superficie de cocción hay un gran orificio de descarga para facilitar el drenaje del exceso de aceite y grasas hacia el cajón recolector de 1lt.
- Elementos de calentamiento en Incoloy posicionados bajo la placa de cocción.
- Termostato de seguridad para controlar el calor.
- Alzatina en acero inoxidable que cubre la parte trasera y los laterales de la superficie de cocción. La alzatina se puede quitar fácilmente para su limpieza y se puede lavar en el lavavajillas.
- El diseño especial del sistema de los mandos de control protege de la infiltración de agua.
- Protección IPX5 resistente al agua.
- Rango de temperatura entre 120°C y 180°C.
- Raspador de placa lisa incluido de serie.
- La superficie de acero recubierta en cromo es extremadamente resistente a los arañazos al tiempo que facilita las operaciones de limpieza al final de su uso.
- Adecuado para la instalación en el mostrador.

Construcción

- Todos los paneles exteriores son en acero inoxidable con acabado Scotch Brite.
- Plano de trabajo en acero inoxidable AISI 304, con 2mm de grosor.
- Los bordes laterales de la máquina son en ángulo recto para una unión perfecta entre unidades, eliminando huecos y posibles infiltraciones de suciedad.
- La unidad tiene 900mm de profundidad proporcionando una mayor superficie del área de trabajo.
- Superficie de acero recubierto en cromo de 15 mm de espesor para obtener resultados óptimos de cocción y facilidad de uso.
- Superficie de cocción completamente lisa.

Aprobación: _____

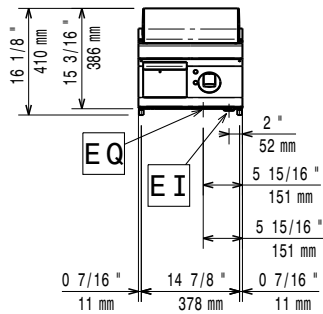
accesorios incluidos

- 1 de Rascador para frytop liso PNC 164255
- 1 de Tapón para frytop con placa horizontal PNC 206296

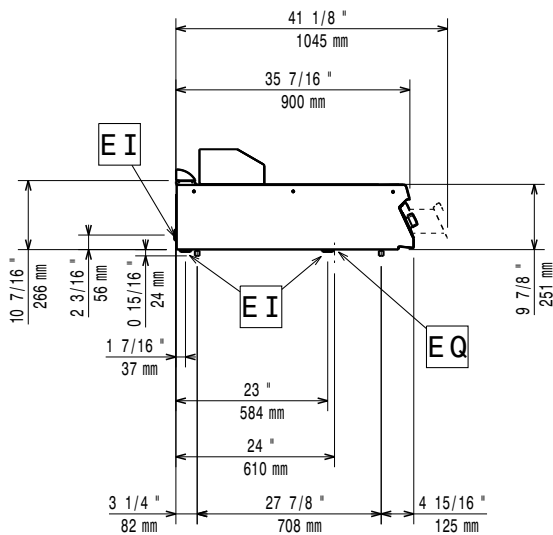
accesorios opcionales

- Rascador para frytop liso (sólo para 392357) PNC 164255
- Kit de sellado de juntas (sólo para 392357) PNC 206086
- Soporte para sistema a puente 800 mm (sólo para 392357) PNC 206137
- Soporte para sistema a puente 1000 mm (sólo para 392357) PNC 206138
- Soporte para sistema a puente 1200 mm (sólo para 392357) PNC 206139
- Soporte para sistema a puente 1400 mm (sólo para 392357) PNC 206140
- Soporte para sistema a puente 1600 mm (sólo para 392357) PNC 206141
- Drenaje de agua para frytops de 400mmm (sólo para 392357) PNC 206153
- Soporte para sistema a puente 400 mm (sólo para 392357) PNC 206154
- Pasamanos laterales, derecha e izquierda (sólo para 392357) PNC 206165
- Pasamanos frontal 400 mm (sólo para 392357) PNC 206166
- Pasamanos frontal 800 mm (sólo para 392357) PNC 206167
- Apoyaplatos 400mm (sólo para 392357) PNC 206185
- Apoyaplatos 800 mm (sólo para 392357) PNC 206186
- Pasamanos frontal 1200 mm (sólo para 392357) PNC 206191
- Pasamanos frontal 1600 mm (sólo para 392357) PNC 206192
- Tapón para frytop con placa horizontal (sólo para 392357) PNC 206296
- 2 paneles cobertura lateral, altura 250mm, fondo 900mm (sólo para 392357) PNC 206321
- Kit recolector de grasas/aceites para frytops (sólo para 392357) PNC 206346
- Mallas para chimenea, 400 mm (sólo para 392357) PNC 206400
- Campana para Fry Top (sólo para 392357) PNC 206455

Alzado

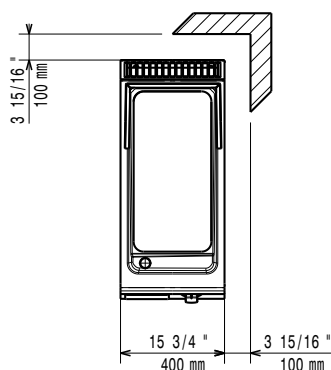


Lateral



EI = Conexión eléctrica (energía)
EQ = Tornillo equipotencial

Planta



Eléctrico

Suministro de voltaje	
392357 (Z9IINDAOMCA)	380-400 V/3 ph/50-60 Hz
392398 (Z9IINIAOMCA)	230 V/3 ph/50/60 Hz
Predispuesto para:	
Total watos	7.5 kW

Info

Temperatura de funcionamiento	
MÍN:	120 °C
Temperatura de funcionamiento	
MÁX:	280 °C
Dimensiones externas, ancho	400 mm
Dimensiones externas, fondo	900 mm
Dimensiones externas, alto	250 mm
Peso neto	55 kg
Peso del paquete	
392357 (Z9IINDAOMCA)	55 kg
392398 (Z9IINIAOMCA)	56 kg
Alto del paquete:	540 mm
Ancho del paquete:	460 mm
Fondo del paquete:	1020 mm
Volumen del paquete	0.25 m ³
Ancho de la superficie de cocción:	330 mm
Fondo de la superficie de cocción	700 mm

If appliance is set up or next to or against temperature sensitive furniture or similar, a safety gap of approximately 150 mm should be maintained or some form of heat insulation fitted.